

# FICHA TÉCNICA



## PERNO HEXAGONAL ASTM F3125 GR- A325

Los pernos ASTM F3125 GR- A325 tipo 1 son elementos de cabeza pesada de alta resistencia empleados en montajes de acero estructural. Sus principales características son la resistencia a la tracción, su trabajo a esfuerzos cortantes y la longitud de rosca constante independiente a la longitud total del perno. Son usados principalmente en la industria minera y de construcción.

### CARACTERISTICAS

Modelo : Perno cabeza hexagonal pesada

Norma de fabricación : ASTM F3125 – 22

Grado: A325

Tipo : 1

Marca de  
identificación : A325

Marca del fabricante : FERRIPERN

Materia prima : SAE 1045

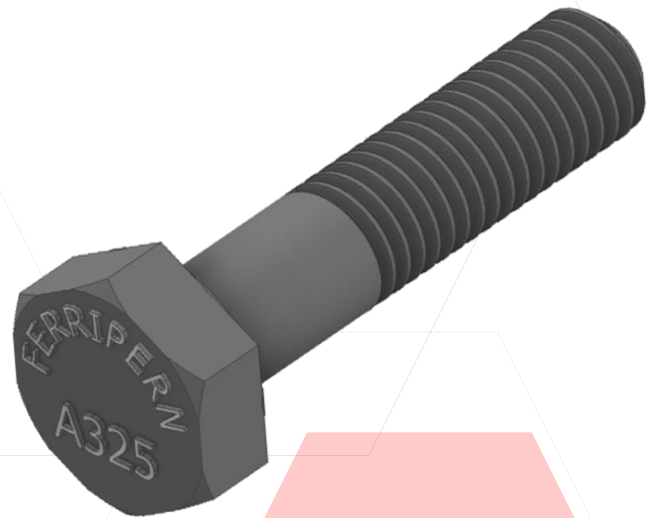
Tratamiento térmico: Temple y revenido

Norma de rosca : ASME B1.1 – 19

Tipo de rosca : UNC – 8UN

Norma dimensional : ASME B18.2.6 – 19

Recubrimiento : Pavonado – zincado - galvanizado



### PROPIEADES MECÁNICAS

Diámetro	Dureza	Resistencia a la tracción mínima
½" a 1 ½"	34 – 25 HRC	120 Ksi

# FICHA TÉCNICA

## ACCESORIOS RECOMENDADOS

Arandela plana	Arandela DTI	Tuerca Hexagonal
ASTM F436	ASTM F959 TIPO A325	ASTM A563 GR- DH ASTM A194 GR-2H

## TIPOS DE RECUBRIMIENTOS

RECUBRIMIENTO	NORMA APLICADA
ZINCADO ELECTROLITICO	ASTM B695
GALVANIZADO EN CALIENTE	ASTM F2329

## ENSAYOS DE CALIDAD NORMADOS

ENSAYO	NORMA APLICADA
ENSAYO DE TRACCIÓN	ASTM F606
ENSAYO DE PARTICULAS MAGNETICAS	ASTM E709
ENSAYO DE COMPOSICION QUIMICA	ASTM A751
ENSAYO DE DUREZA	ASTM F606
ENSAYO DE CONTROL DE APARICIENCIA	ASTM F788
CONTROL DIMENSIONAL	ASME B18.2.6

## DATO IMPORTANTE

La norma ASTM F3125 GR-A325 manifiesta que solo se puede fabricar diámetros de ½" hasta 1 ½", de requerir cualquier otro diámetro fuera de este rango comuníquese con nuestro departamento de ventas para establecerle algunas alternativas en otra norma.

947635616 - 997590035

VENTAS1@FERRIPER.COM

DEPARTAMENTO DE CALIDAD