

FICHA TÉCNICA



TUERCA HEXAGONAL ASTM 194 GR-8M

La Tuerca Hexagonal Pesada GR-8M es el accesorio del perno Inoxidable ASTM A193 GR-B8M. Así mismo, la Tuerca Hexagonal Pesada Inoxidable GR-8M se utiliza en aplicaciones de alta temperatura o de alta presión como sistemas de tuberías y/o bombas en la industria, construcción y minería.

CARACTERISTICAS

Modelo : Tuerca hexagonal pesada

Norma de fabricación : ASTM A194 – 22

Grado: 8M

Marca de
identificación : 8M

Marca del fabricante : FP

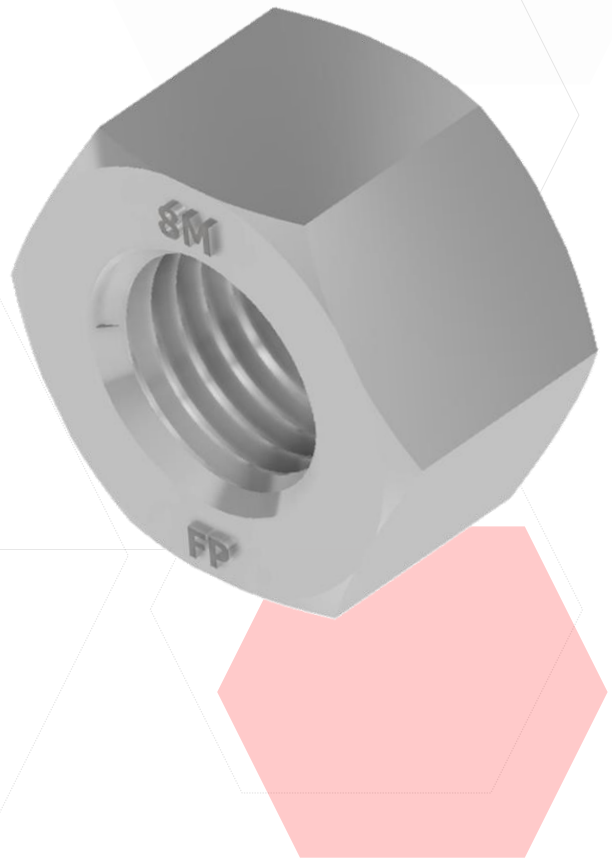
Materia prima : AISI 316

Norma de rosca : ASME B1.1 – 19

Tipo de rosca : UNC – 8UN

Norma dimensional : ASME B18.2.2

Recubrimiento : Estado natural pulido



PROPIEADES MECÁNICAS

Díámetro	Dureza	Resistencia a la tracción mínima
1/2" a 4"	60 HRB min	80 Ksi

FICHA TÉCNICA

ENSAYOS DE CALIDAD NORMADOS

ENSAYO	NORMA APLICADA
ENSAYO DE TRACCIÓN	ASTM F606
ENSAYO DE PARTICULAS MAGNETICAS	ASTM E709
ENSAYO DE COMPOSICION QUIMICA	ASTM A751
ENSAYO DE DUREZA	ASTM F606
ENSAYO DE CONTROL DE APARICIENCIA	ASTM F812
CONTROL DIMENSIONAL	ASME B18.2.2

DATO IMPORTANTE

Esta tuerca puede ser reemplaza por la tuerca ASTM A194 GR-2H según lo manifestado en el apéndice de esta norma.

947635616 - 997590035



VENTAS1@FERRIPER.COM



DEPARTAMENTO DE CALIDAD

